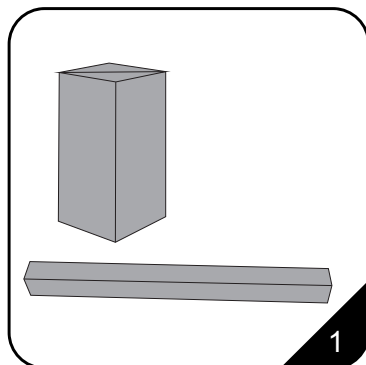


# Инструкция

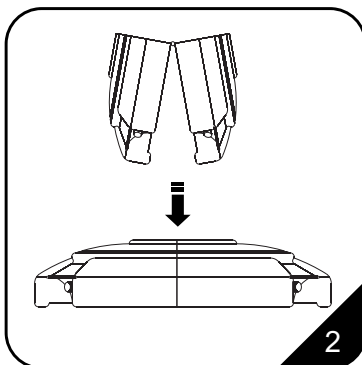
## Флагшток M-Flag-A

# M-stand

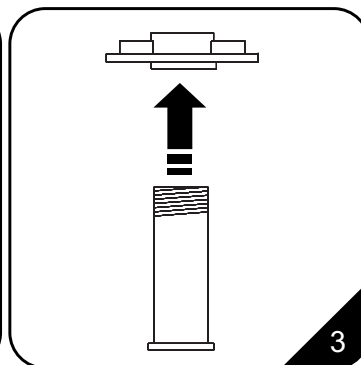
Современный дизайн, отличное качество, практичность. Простая смена изображения.



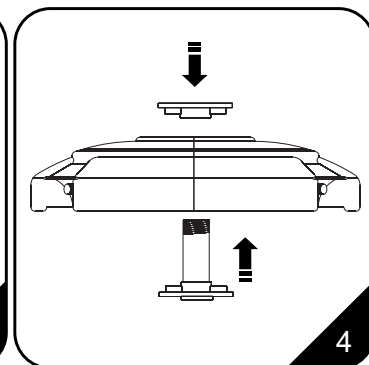
1. Флагшток упакован в 2 коробки.



2



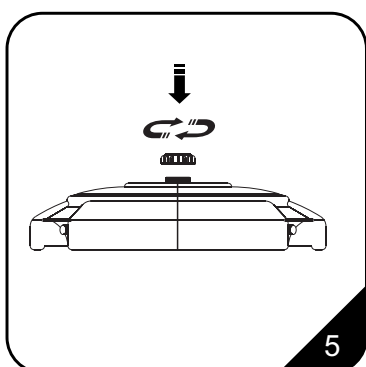
3



4

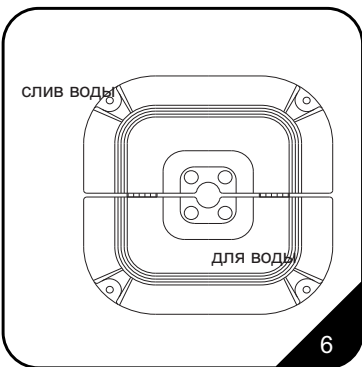
3. Зафиксируйте нижний соединительный элемент винтом, основу и нижний соединительный элемент, как указано на рисунке.

4. Зафиксируйте верхний соединительный элемент, основу и нижний соединительный элемент, как указано на рисунке.

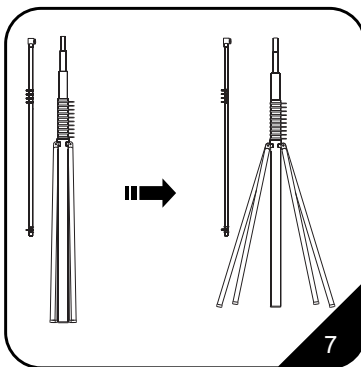


5

5. Зафиксируйте крепежное кольцо на выступающей части винта

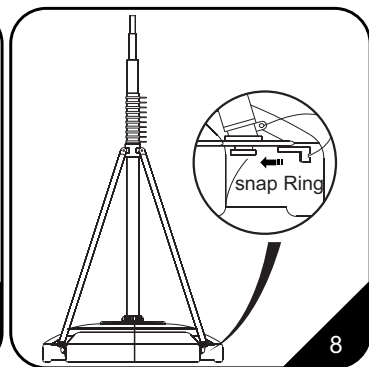


6



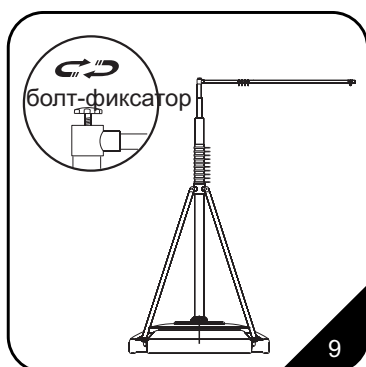
7

7. Раскройте опоры вертикальной направляющей.



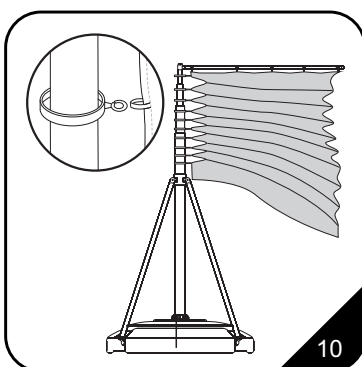
8

8. Закрепите опоры на подставке, защелкнув фиксаторы.



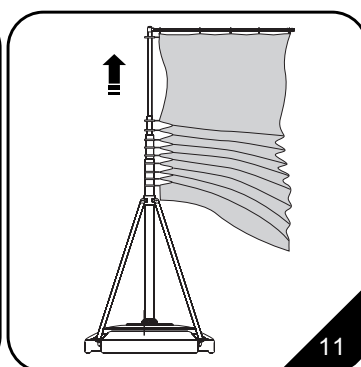
9

9. Соедините горизонтальную и вертикальную направляющую фиксирующим болтом



10

10. Закрепите петли баннера на обоих направляющих флагштока



11

11. Растяните вертикальную телескопическую направляющую и разверните баннер

Высота изображения: 600см для 7м флагштока

Высота изображения: 400см для 5м флагштока

Ширина: 110см для 5м флагштока

Ширина: 140см для 7м флагштока

Повесьте груз на нижнее кольцо и закрепите, кольцо над ним, чтобы баннер не складывался на ветру.

